



**İMAJ TEKNİK**

ELEKTRİK ELEKTRONİK MALZ. SAN. VE TİC. LTD. ŞTİ

## ELEKTRONİK DC VOLTAJ GERİLİM RÖLESİ

DUVR

TİP



- Kompak Tasarım
- Kesin-Belirli Devreden Çıkma-Durdurma Zaman-Akım Özelliği
- Devreden Çıkma-Durdurma & Çalışma Gösterimi(LED)
- Voltmetresi olduğu için Onay gerçek\_ışletme akımı-Gerçek\_ışletme Akımını onaylama ve kesin-hassas ayar(1) imkanı.
- Katı Hal DC Aşırı Gerilim/Düşük Gerilim Koruması

### +KORUMA

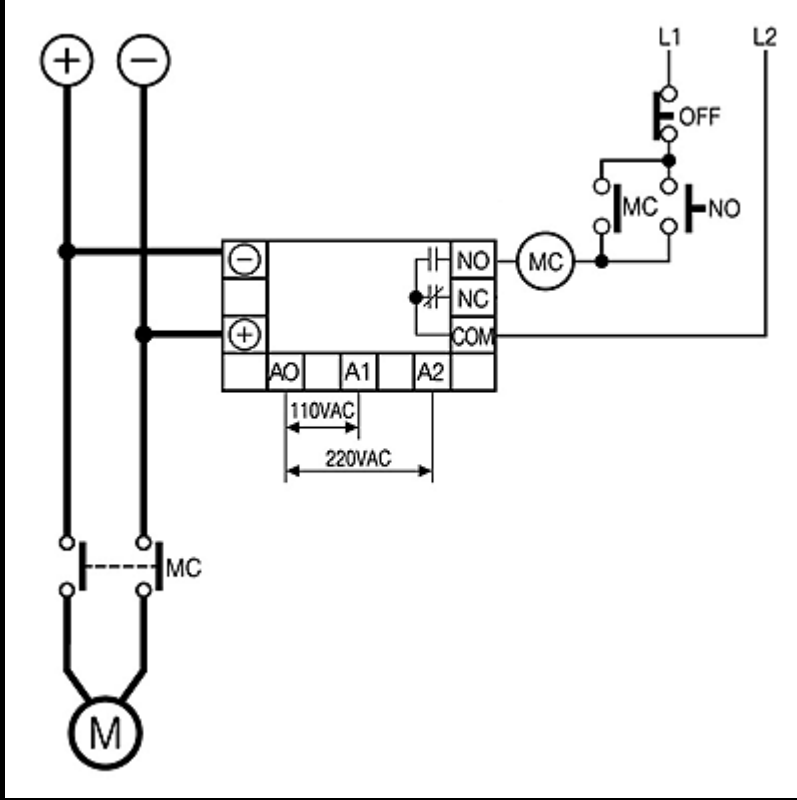
|               |                                |
|---------------|--------------------------------|
| Koruma Türü   | Devreden Çıkma-Durdurma Süresi |
| Düşük Gerilim | DUVR 0.2~30 saniye             |

### +ÖZELLİKLER

|                                      |                      |
|--------------------------------------|----------------------|
| Model                                | DC Düşük Gerilim     |
| Gerilim Ayarı                        |                      |
| Tipi                                 | Gerilim Ayar Aralığı |
| 10                                   | -                    |
| 30                                   | 3-30V                |
| 110                                  | 20-110V              |
| 220                                  | 30-220V              |
| Diğerleri                            | Otomatik (Seçenek)   |
| Devreden Çıkma - Durdurma Süre Ayarı |                      |
| Devreden Çıkma - Durdurma Gecikmesi  |                      |
| O-TIME                               | 0.2 – 30 saniye      |

|                            |                            |
|----------------------------|----------------------------|
| Reset                      |                            |
| M                          | Elle(Ani)/Elektrikli Reset |
| A                          | Otomatik(Seçenek)          |
| Ara Rölesi-Yardımcı Röle   |                            |
| Kip-Mod/Oranlama-Değer-Hız |                            |
| 1-SPDT(1C)                 |                            |
|                            | 3A/250VAC                  |
|                            | Dirençli-Dirençle İlgili   |
| Durum                      |                            |
| R Tipi                     | Normal Enerji Boşaltımı    |
| Kontrol Gerilimi           |                            |
| 220                        | 110/220VAC, 50/60Hz        |
| Diğerleri                  | Diğer Gerilim Seçeneği     |
| Montaj Panel               |                            |

# TİPİK KABLOLAMA DUVR



**L** :Hat-Anayol  
**MC** : Asıl Parça-Çoklu Kanal-Çoklu Devre-Minyatür Kart-Asıl Parça-Hareketli Bobin-Medya Kartı- Hafıza Kartı-Mikrohücre-Hareket Kontrol-Çoklu Komputer-Değişiklik/Yapılandırma

## Model Adı : DOVR/DUVR

| Model Adı   | Referans | Giriş/Girdi |        | Bağlantı Çıkış-Çıktı | Güç Besleme-Güç Birimi |         | Reset    | Açıklama |
|-------------|----------|-------------|--------|----------------------|------------------------|---------|----------|----------|
|             |          | Gerilim[V]  |        |                      | Gerilim [V]            | Frekans |          |          |
| <b>DOVR</b> | DOVR     | -10RY7R     | 1~10   | R                    | AC110/220v             | 50/60Hz | Otomatik | Panel    |
| ii          | ii       | -10RY7M     | 1~10   | R                    | AC110/220v             | 50/60Hz | Elle     | Panel    |
| ii          | ii       | -30RY7R     | 3~30   | R                    | AC110/220v             | 50/60Hz | Otomatik | Panel    |
| ii          | ii       | -30RY7M     | 3~30   | R                    | AC110/220v             | 50/60Hz | Elle     | Panel    |
| ii          | ii       | -110RY7R    | 10~110 | R                    | AC110/220v             | 50/60Hz | Otomatik | Panel    |
| ii          | ii       | -110RY7M    | 10~110 | R                    | AC110/220v             | 50/60Hz | Elle     | Panel    |
| ii          | ii       | -220RY7R    | 20~220 | R                    | AC110/220v             | 50/60Hz | Otomatik | Panel    |
| ii          | ii       | -220RY7M    | 20~220 | R                    | AC110/220v             | 50/60Hz | Elle     | Panel    |
| <b>DUVR</b> | DUVR     | -30RY7R     | 3~30   | R                    | AC110/220v             | 50/60Hz | Otomatik | Panel    |
| ii          | ii       | -30RY7M     | 3~30   | R                    | AC110/220v             | 50/60Hz | Elle     | Panel    |
| ii          | ii       | -110RY7R    | 10~110 | R                    | AC110/220v             | 50/60Hz | Otomatik | Panel    |
| ii          | ii       | -110RY7M    | 10~110 | R                    | AC110/220v             | 50/60Hz | Elle     | Panel    |
| ii          | ii       | -220RY7R    | 20~220 | R                    | AC110/220v             | 50/60Hz | Otomatik | Panel    |
| ii          | ii       | -220RY7M    | 20~220 | R                    | AC110/220v             | 50/60Hz | Elle     | Panel    |



İmaj Teknik Elektrik Elektronik San. ve Tic. Ltd. Şti.

EMEYEMEZ MAH.TUTSAK SOK. NO: 16/13-14-15  
 KARAKOY/İSTANBUL  
 TURKEY

Telefon : +90 212 235 9535 / 36  
 Fax : +90 212 235 9537

www.imajteknik.com  
 www.imajteknik.com.tr